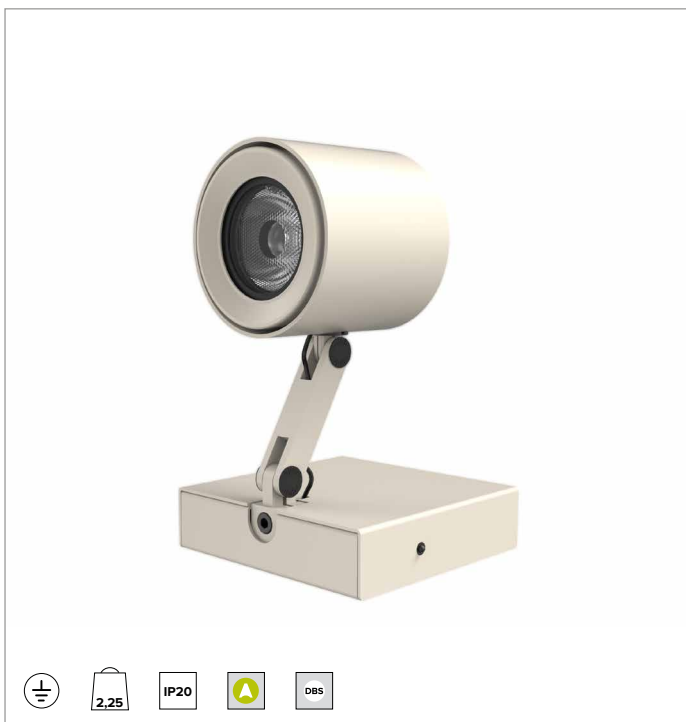
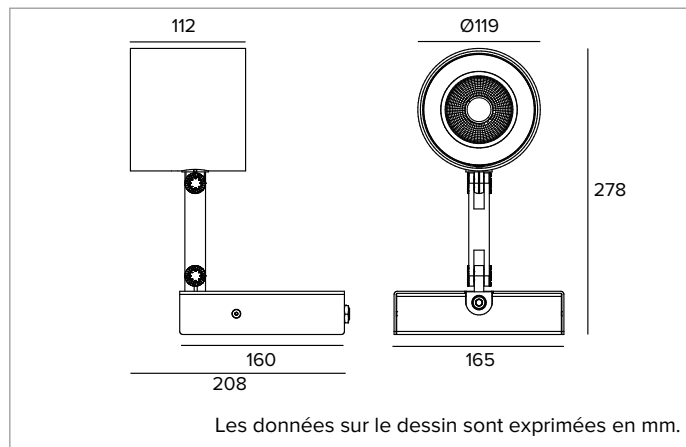


T045DBS930FW | CORO 120

Projecteur professionnel orientable à LED prévu pour le montage mural ou sur corniche avec l'ouverture de faisceau variable



Les valeurs photométriques de l'appareil sont disponibles dans les pages suivantes

**SOURCE**

LED Chip on Board haute efficacité Ra90.

La classe d'efficacité énergétique du produit : D

Puissance nominale : 25W

Flux nominal : 3027lm

Indice de rendu des couleurs : 90

Rf : 92

Rg : 101

CCT nominale : 3000K

Durée utile (L80/B10) : >50000h tq +25°C

CARACTÉRISTIQUES DE L'ÉCLAIRAGE

Version DBS : système optique hybride composé d'un réflecteur en aluminium anodisé spéculaire, lentille en verre optique, porte-lentille en PPS noir, lentille Lens Vector (lentilles en verre à cristaux liquides à commande électronique qui régulent la diffusion de la lumière et l'ouverture du faisceau de SP à WFL).

Optique : DBS

Ouverture du faisceau : SP-WFL

Rendement optique : Voir les photométries

Flux appareil : Voir les photométries

Efficacité lumineuse : Voir les photométries

Sécurité photobiologique : Conforme au groupe RG1 (Risque faible)

CARACTÉRISTIQUES MÉCANIQUES

Corps en aluminium moulé sous pression. Anneau frontale et articulations en aluminium avec application de peinture en poudre. Système de dissipation passive. Ajustabilité du corps optique +/-165° sur le plan horizontal et 180° sur le plan vertical avec blocage de la visée par un seul bouton pour les deux degrés de liberté. Équipé pour le montage d'accessoires. Bras articulé orientable à 180° sur le plan vertical. Repères gradués en correspondance des joints d'articulation.

Couleur et finition : Blanc florentin

Poids : 2,25Kg

Version : BRAS LONG

Degré de protection : IP20

CARACTÉRISTIQUES ÉLECTRIQUES

Version DBS : fourni avec driver et système de contrôle Casambi (Casambi Ready).

Puissance installée : 30W

Alimentation : 110-240Vac 50/60Hz

Classe d'isolation : CLASSE 1

Type de driver / Contrôle : CASAMBI

Driver inclus : OUI

Classe F : OUI

Température ambiante : 0°C / +25°C

INSTALLATION

Version DBS : fourni avec la base pour le montage en surface.

NOTES

Mise en service du système de contrôle par APP gratuit ; l'intervention d'un technicien spécialisé peut faire l'objet d'un devis sur demande.

GARANTIE

5 années.

En raison de l'évolution technologique des composants électroniques, les données indiquées peuvent subir des mises à jour ; il faut donc demander confirmation à la commande.

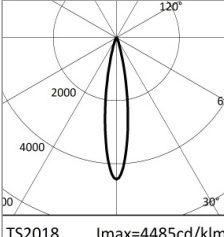
Le flux lumineux et la puissance électrique présentent des tolérances de +/-10% par rapport à la valeur indiquée. tq +25°C (CIE 121).

Nous réservons le droit d'apporter des modifications techniques.

Targetti Sankey S.r.l.
Via Pratese, 164
50145 Firenze - Italy
Tel: +39 055 37911
targetti.com
targetti@targetti.com

CCIAA Firenze
Share Capital:
€ 500.000,00
VAT N. (IT):
01537660480
R.E.A: FI-275656

TARGETTI

T045DBS930FW | CORO 120**Projecteur professionnel orientable à LED prévu pour le montage mural ou sur corniche avec l'ouverture de faisceau variable**


	3000K	H(m)	D(m)	E _{max} (lx)		
	Ra90		18°			
Fixture Power	30W	1	0.32	13577		
Source Flux	3027lm	2	0.64	3394		
Fixture Flux	1957lm	3	0.97	1509		
Efficacy	65lm/W	4	1.29	849		
TS2018	I _{max} =4485cd/klm	I _{max}	13577cd	5	1.61	543



	3000K	H(m)	D(m)	E _{max} (lx)		
	Ra90		53°			
Fixture Power	30W	1	1.00	1697		
Source Flux	3027lm	2	1.99	424		
Fixture Flux	1821lm	3	2.99	189		
Efficacy	61lm/W	4	3.99	106		
TS2019	I _{max} =561cd/klm	I _{max}	1697cd	5	4.99	68

SP

Flux appareil	1957lm
Efficacité lumineuse	65lm/W
Rendement optique	65%

WFL

Flux appareil	1821lm
Efficacité lumineuse	61lm/W
Rendement optique	60%

En raison de l'évolution technologique des composants électroniques, les données indiquées peuvent subir des mises à jour ; il faut donc demander confirmation à la commande.

Le flux lumineux et la puissance électrique présentent des tolérances de +/-10% par rapport à la valeur indiquée. tq +25°C (CIE 121).

Nous réservons le droit d'apporter des modifications techniques.

Targetti Sankey S.r.l.
Via Pratese, 164
50145 Firenze - Italy
Tel: +39 055 37911
targetti.com
targetti@targetti.com

CCIAA Firenze
Share Capital:
€ 500.000,00
VAT N. (IT):
01537660480
R.E.A.: FI-275656

TARGETTI

T045DBS930FW | CORO 120

Projecteur professionnel orientable à LED prévu pour le montage mural ou sur corniche avec l'ouverture de faisceau variable

Accessoires**Kit de secours**

Code

A059

Équipement de secours composé d'un inverseur, batterie LiFePO4 et LED verte de signalement.

Il permet d'utiliser l'éclairage de secours permanent EP de l'appareil auquel il est branché.

Il est possible de sélectionner une autonomie de 1 à 3 heures en configurant le dispositif.

Le temps de recharge complète des batteries est de 12h.

LED verte de signalement câblé à l'onduleur via des câbles unipolaires L = 800 mm.

Équipement de secours pour les appareils conformes à la norme EN 60598-2-22, zones à haut risque exclues.

Dimensions de la batterie 160x54x30 mm.

Dimensions de l'inverseur 160x40x25 mm.

En raison de l'évolution technologique des composants électroniques, les données indiquées peuvent subir des mises à jour ; il faut donc demander confirmation à la commande.

Le flux lumineux et la puissance électrique présentent des tolérances de +/-10% par rapport à la valeur indiquée. tq +25°C (CIE 121).

Nous réservons le droit d'apporter des modifications techniques.

Targetti Sankey S.r.l.
Via Pratese, 164
50145 Firenze - Italy
Tel: +39 055 37911
targetti.com
targetti@targetti.com

CCIAA Firenze
Share Capital:
€ 500.000,00
VAT N. (IT):
01537660480
R.E.A: FI-275656

TARGETTI